



*The core of communication*

**Saphir<sup>®</sup> III E ML 2**



2fach S0 ISDN-Adapter  
für PCI-Bussysteme

## **1. Einleitung**

Mit der Saphir III E ML 2 besitzen Sie ein äußerst kompaktes System, Ihren PC leistungsfähig an das ISDN anzuschließen. Sie haben nun die Möglichkeit, Ihren Computer als multifunktionales ISDN-Endgerät zu verwenden. So können Sie z.B. mit entsprechender Anwendungssoftware Dateien empfangen bzw. versenden oder Informationen aus dem Internet abrufen.

## **2. Lieferumfang**

- ISDN-Adapter Saphir III E ML 2 für PCI-Bussysteme
- 2 ISDN-Anschlusskabel für S0-Schnittstelle (RJ 45/RJ 45)
- Treibersoftware CAPI 2.0

### 3. Systemvoraussetzungen

- IBM-kompatibler PC
- PCI-Bussystem ab rev. 2.0
- ISDN S0-Anschluss als Mehrgeräteanschluss (Punkt zu Mehrpunkt), Anlagenanschluss (Punkt zu Punkt) oder Festverbindungen
- Signalisierungsverfahren: DSS1 (Euro-ISDN), Q-SIG
- Betriebssysteme: Microsoft Windows XP, WindowsVista, Windows 7 sowie Windows Server 2003, Windows Server 2008

Mindestanforderungen:

- Intel Pentium II mit 233 MHz
- 128 MByte Hauptspeicher
- 20 MByte freier Platz auf der Systempartition einer Festplatte

Empfohlene Anforderungen:

- Intel Pentium III mit 500 MHz
- 256 MByte Hauptspeicher
- 100 MByte freier Platz auf der Systempartition einer Festplatte

## 4. Hardwareinstallation

### 4.1 Wichtige Informationen

Um den ISDN-Adapter für PCI-Bussysteme in einen PC einzubauen, benötigen Sie ggf. ein passendes Werkzeug wie z.B. einen Schraubendreher, um das Gehäuse Ihres PC zu öffnen. Vergewissern Sie sich, dass Sie nicht statisch aufgeladen sind. Berühren Sie dazu ein Gerät mit Erdung oder z.B. einen Heizkörper. Achten Sie darauf, dass Sie nur die Ränder des ISDN-Adapters und nicht Komponenten oder Buchsen beim Entnehmen aus der „Anti-Statik“-Verpackung berühren.

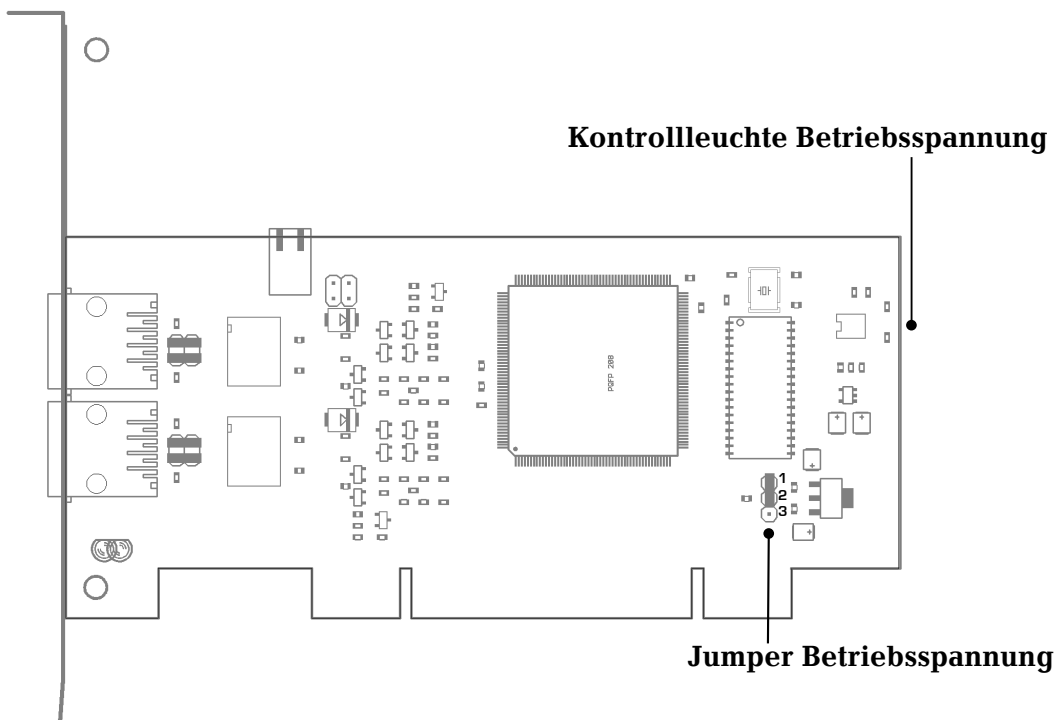


Abb. 4-1: Saphir III E ML2 Teilansicht

Die Saphir III E ML 2 ist sowohl für eine Betriebsspannung von 3,3 Volt als auch für 5 Volt ausgelegt. Sie können den ISDN-Adapter per Jumper auf die von Ihrem Motherboard zur Verfügung gestellte Spannung einstellen. Lesen Sie dazu bitte auch die Dokumentation Ihres Motherboard-Herstellers. Die korrekte Auswahl der Betriebsspannung wird durch die grüne Kontrollleuchte angezeigt.

Betriebsspannung per Jumper einstellen

3	2	1	Betriebsspannung
OFF	ON	ON	3,3 Volt (Default ab Werk)
ON	ON	OFF	5 Volt

Tab. 1 Kombinationsmöglichkeiten Jumper

## 4.2 Konfiguration I/O-Basisadresse und Interrupt

Die I/O-Basisadresse und der Interrupt wird durch die Plug and Play-Funktion des PCI-Bussystems zugewiesen.

☞ **HINWEIS:** *Es wird empfohlen den Adapter mit einem eigenen Interrupt zu betreiben. Die Saphir ISDN-Adapter unterstützen zwar „Shared Interrupts“, jedoch hat sich herausgestellt, dass nicht alle PCI-Adapter anderer Hersteller diese Methode in voller Kompatibilität erfüllen.*

## 4.3 S0-Schnittstellen

Die S0-Schnittstellen können beliebig für den TE- oder NT-Mode konfiguriert werden. Durch den Betrieb im NT-Mode kann die Saphir III E ML 2 direkt mit Telefonen bzw. Telefonanlagen verbunden werden. Die Kommunikation kann dabei auch über das Protokoll Q.SIG erfolgen. So wird eine optimale und reibungslose Kombination mit der vorhandenen Telefonie-Infrastruktur und den neuen Möglichkeiten der VoIP-Kommunikation zur Verfügung gestellt. Die für Sie passende Betriebsart können Sie über den Gerätemanager konfigurieren (s. Abschnitt 5.1).

## 4.4 Einbau

**HINWEIS:** *Ist Ihr Computer eingeschaltet, schalten Sie ihn aus und ziehen Sie unbedingt das Stromkabel aus dem PC.*

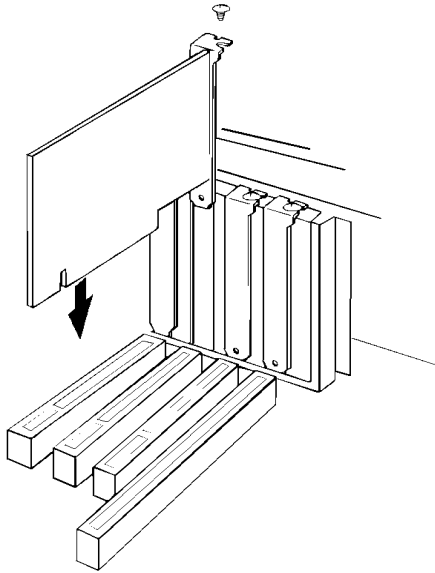


Abb. 4-2: Einbau

Öffnen Sie das Gehäuse Ihres PCs. Lösen Sie dafür die Befestigung der Abdeckhaube. Lesen Sie ggf. in den entsprechenden Abschnitten der Bedienungsanleitung Ihres PCs nach.

Wählen Sie einen freien PCI-Steckplatz und entfernen Sie das Abdeckblech (Blende) für diesen Steckplatz.

Stecken Sie den ISDN-Adapter in den ausgewählten Steckplatz und drücken Sie ihn von oben fest nach unten, bis er vollständig im Steckplatz einrastet. Sichern Sie den ISDN-Adapter mit der Schraube des zuvor gelösten Abdeckbleches (Blende).

Bauen Sie das PC-Gehäuse wieder zusammen und stecken Sie das Stromkabel in den PC.

## 4.5 ISDN-Anschluss

Benutzen Sie die mitgelieferten ISDN-Anschlusskabel (RJ 45/ RJ 45) für den ISDN-Basisanschluß (S0). Stecken Sie jeweils einen Stecker des ISDN-Anschlusskabels in den Basisanschluss zum öffentlichen ISDN-Netz bzw. in die S0-Schnittstelle der TK-Anlage und den anderen Stecker in die ISDN-Anschlussbuchse des ISDN-Adapters.

## 5. Softwareinstallation

☞ **HINWEIS:** *Eine beliebige ISDN-Anwendungssoftware kann erst zusammen mit dem ISDN-Adapter betrieben werden, wenn Sie den entsprechenden CAPI-Treiber auf die Festplatte Ihres PC kopiert, ggf. konfiguriert und in den Hauptspeicher geladen haben.*

Die CAPI ist eine herstellerunabhängige Softwareschnittstelle zwischen einer entsprechenden Anwendungssoftware und dem Adapter.

Installieren Sie die CAPI-Treiber gemäß der Instruktionen auf dem Datenträger bzw. in den Readme-Dateien.

Aktuelle Updates, Beta-Versionen, zusätzliche bzw. nicht ausgelieferte Varianten der Treibersoftware, weitere AddOn's sowie aktuelle Dokumente können Sie aus dem Internet unter [www.hstnet.de](http://www.hstnet.de) herunterladen.

☞ *s. Abschnitt Fehler: Referenz nicht gefunden Fehler: Referenz nicht gefunden*

## 5.1 Konfiguration NT-/TE-Mode

Im Auslieferungszustand befinden sich beide Controller der Saphir III E ML 2 im TE-Mode. Um einen Controller in den NT-Mode zu schalten, klicken Sie bitte auf die *Eigenschaften* des Saphir Adapters im Gerätemanager unter den Netzwerkadaptern. Wählen Sie auf der Registerkarte *Anschlüsse* einen Controller aus. Schalten Sie den Modus auf *Erweitert* und klicken auf die Schaltfläche *Eigenschaften*. Auf der Registerkarte *Erweiterte Eigenschaften* klicken Sie bitte auf die Schaltfläche *Neu*. Aktivieren Sie danach den Typ *Zahlenwert* und tragen unter Inhalt *controllerConfigOptions* ein. Klicken Sie dann auf die Schaltfläche *Bearbeiten* und aktivieren den Eintrag *Bit 0 Master Mode (NT-Mode)*.

Starten Sie den PC neu. Die entsprechenden LED's unter den Anschlussbuchsen leuchten, sobald der Treiber gestartet ist und sich der Controller im NT-Mode befindet.

Leuchtdioden: Controller 1 im NT-Mode

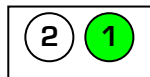


Abb. 5-1:  
Leuchtdioden

## 6. Leistungsmerkmale

- Plug and Play für PCI-Bussysteme rev. 2.1
- Geeignet für 3,3 V und 5 V Spannungsversorgung
- Erfüllt die Anforderungen der PC 99 Norm (Power Management)
- Universelle Kommunikation mit bis zu 4 B-Kanälen
- Internetzugang über SaphirRAS (NDIS-WAN-Miniport)(nur 32bit Windows)
- Per Software auf NT-Mode umschaltbar
- NT-Mode Anzeige durch LED's
- Bustermiierung per Steckbrücke schaltbar
- SaphirVOIP - Voice over IP in optimaler Qualität auf CAPI basierend (optional)
- Fax G3 Senden und Empfangen auf allen B-Kanälen parallel (optional)
- Voice-Unterstützung (Supplementary Services)
- Integrierter SaphirTRACE Responder für ISDN/X.31 Analyse
- Durchgängig CAPI 2.0
- Modernste Treiber- und Protokollarchitektur
- 32 Bit und 64Bit CAPI 2.0 DLL
- Virtual Device Driver (VDD) zur Unterstützung von 16 Bit DOS- und Windows-Applikationen (nur 32bit Windows)
- Vollständige Unterstützung von X.31 für den Zugang zu X.25-Netzen
- Signalisierungsverfahren DSS1 und Q-SIG
- Datenübertragungsprotokolle
  - Schicht 1:* Transparent, HDLC 64 kbit/s und 56 kbit/s (V.110 sync), V.110 async mit RFC1662, V.110 Flow Control, T.30
  - Schicht 2:* Transparent, X.75, V.120, V.42bis, T.30
  - Schicht 3:* Transparent, ISO 8208, T.90NL, T.70NL, T.30
- CE-Zeichen für den EU-Markt

## 7. Kontakt

### 7.1 Hotline

Montags – Donnerstags 9:00 – 16:00 Uhr  
Freitags 9:00 – 14.00 Uhr

Telefon: [01805 008168](tel:01805008168)  
(0,14 Euro/Minute aus dem Festnetz der Deutschen Telekom AG,  
Mobilfunk: max. 0,42 Euro/Minute)

E-Mail: [support@hstnet.de](mailto:support@hstnet.de)

### 7.2 Versandbüro/Lieferanschrift

HST High Soft Tech GmbH  
Rehwisch 22  
25436 Moorrege

Telefon: +49 4103 1800 765  
Fax: +49 4103 1882 450  
E-Mail: [vertrieb@hstnet.de](mailto:vertrieb@hstnet.de)  
Web: <http://www.hstnet.de>

### 7.3 Firmensitz

HST High Soft Tech GmbH  
Bergstraße 96  
69121 Heidelberg

Telefon: +49 6221 13788138  
Fax: +49 6221 13788130  
E-Mail: [vertrieb@hstnet.de](mailto:vertrieb@hstnet.de)  
Web: <http://www.hstnet.de>



---

Copyright © 2011 by **HST High Soft Tech GmbH**  
<http://www.hstnet.de>

*3. Auflage August 2011*

*Irrtümer und Änderungen vorbehalten.*

*HST, CDMS, DVS und Saphir sind eingetragene Marken  
der HST High Soft Tech GmbH.*

*Alle sonstigen Marken gehören den jeweiligen Besitzern.*

*Subject to corrections and changes without notice.*

*HST, CDMS, DVS and Saphir are registered trademarks of  
HST High Soft Tech GmbH.*

*All other trademarks and registered trademarks mentioned  
herein are the property of their respective owners.*