



The core of communication

Saphir® III F ML 4 (PCIe)



4fach S0 ISDN-Adapter
für PCI-Express-Bussysteme

1. Einleitung

Mit der Saphir III F ML 4 besitzen Sie ein äußerst kompaktes System, Ihren PC leistungsfähig an das ISDN anzuschließen. Sie haben nun die Möglichkeit, Ihren Computer als multifunktionales ISDN-Endgerät zu verwenden. So können Sie z.B. mit entsprechender Anwendungssoftware Dateien empfangen bzw. versenden oder Informationen aus dem Internet abrufen.

2. Lieferumfang

- ISDN-Adapter Saphir III F ML 4 für PCI-Express-Bussysteme
- 4 ISDN-Anschlusskabel für S0-Schnittstelle (RJ 45/RJ 45)
- Treibersoftware CAPI 2.0

3. Systemvoraussetzungen

- IBM-kompatibler PC
- PCI Express Bussystem (Version 1.0)
- ISDN S0-Anschluss als Mehrgeräteanschluss (Punkt zu Mehrpunkt), Anlagenanschluss (Punkt zu Punkt) oder Festverbindungen
- Signalisierungsverfahren: DSS1 (Euro-ISDN), Q-SIG
- Betriebssysteme: Microsoft Windows XP, WindowsVista, Windows 7 sowie Windows Server 2003, Windows Server 2008

Mindestanforderungen:

- Intel Pentium II mit 233 MHz
- 128 MByte Hauptspeicher
- 20 MByte freier Platz auf der Systempartition einer Festplatte

Empfohlene Anforderungen:

- Intel Pentium III mit 500 MHz
- 256 MByte Hauptspeicher
- 100 MByte freier Platz auf der Systempartition einer Festplatte

4. Hardwareinstallation

4.1 Wichtige Informationen

Um den ISDN-Adapter für PCI-Express-Bussysteme in einen PC einzubauen, benötigen Sie ggf. ein passendes Werkzeug wie z.B. einen Schraubendreher, um das Gehäuse Ihres PC zu öffnen.

Vergewissern Sie sich, dass Sie nicht statisch aufgeladen sind.

Berühren Sie dazu ein Gerät mit Erdung oder z.B. einen Heizkörper.

Achten Sie darauf, dass Sie nur die Ränder des ISDN-Adapters und nicht Komponenten oder Buchsen beim Entnehmen aus der „Anti-Statik“-Verpackung berühren.

Die Saphir Adapterkarte verfügt über ein PCI Express x1 Interface. Sie kann allerdings laut Spezifikation auch in größeren PCI Express Steckplätzen (x4, x8, x16) eingebaut werden. Bitte konsultieren Sie zusätzlich die Dokumentation zu Ihrem PC, um die Kompatibilität sicher zu stellen.

4.2 Hardware-Konfiguration des Saphir ISDN Adapters

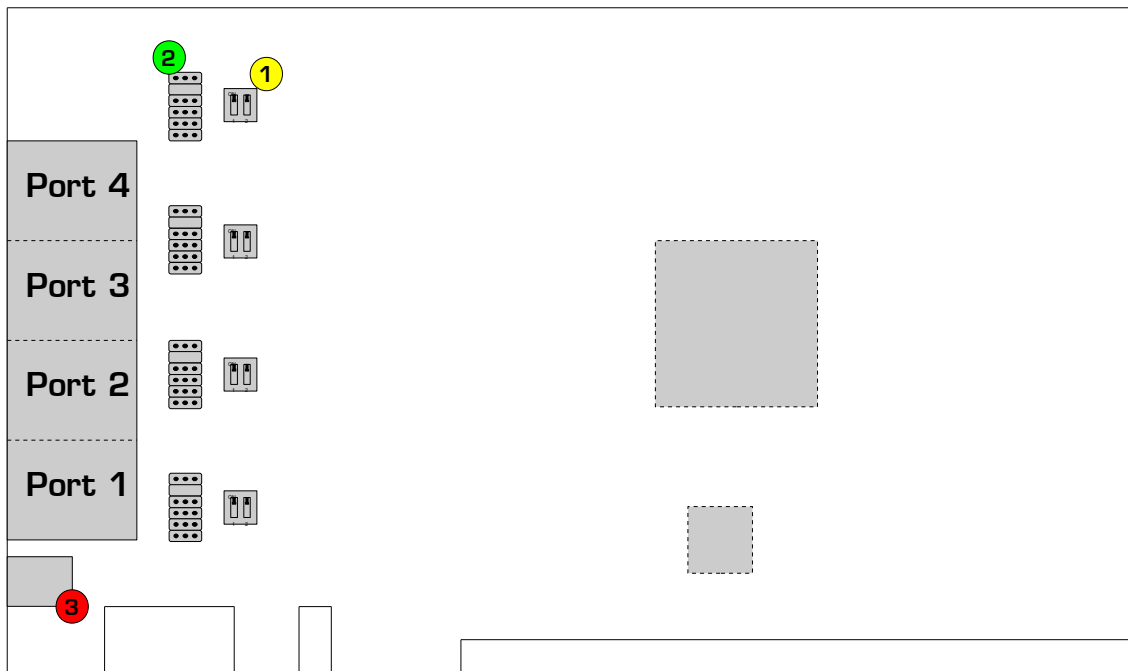
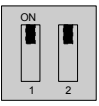
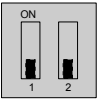


Abb. 4-1: Saphir III F ML4 Platinschema

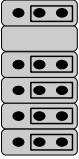
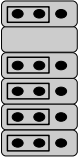
4.2.1 Terminierung

Für die Terminierung am S0 Anschluss sind die Anschlüsse auf dem Saphir ISDN Adapter jeweils mit 100 Ohm Widerständen ausgerüstet. Diese sind ab Werk aktiviert. Ist der Adapter nicht das letzte Endgerät am S0 Bus oder die Terminierung anderweitig sichergestellt, müssen diese für den jeweiligen Anschluss auf der Saphir deaktiviert werden.

Terminierung S0-Bus 1	
	Beide Schalter in Position 'ON' Terminierung = Ein (Auslieferungszustand)
	Beide Schalter in Position 'OFF' Terminierung = Aus

4.2.2 TE-/NT-Mode Umschaltung

Die S0-Schnittstellen können beliebig für den TE- oder NT-Mode konfiguriert werden. Durch den Betrieb im NT-Mode kann der Saphir ISDN Adapter direkt mit Telefonen bzw. Telefonanlagen verbunden werden. Die Kommunikation kann dabei auch über das Protokoll Q.SIG erfolgen. So wird eine optimale und reibungslose Kombination mit der vorhandenen Telefonie-Infrastruktur und den neuen Möglichkeiten der VoIP-Kommunikation zur Verfügung gestellt.

TE-/NT-Mode Umschaltung	
	Alle Jumper rechts TE-Mode (Werkseinstellung)
	Alle Jumper links NT-Mode

2

☒ **HINWEIS:** *Bei den Saphir III F ML Karten wird der Modus nur über die Jumper festgelegt. Die Einstellungen in der Treibersoftware sind nicht relevant.*

4.3 Einbau

HINWEIS: *Ist Ihr Computer eingeschaltet, schalten Sie ihn aus und ziehen Sie unbedingt das Stromkabel aus dem PC.*

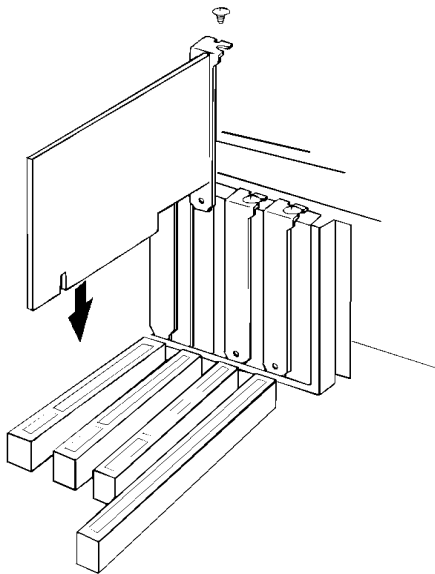


Abb. 4-2: Einbau (Abb. ähnlich)

Öffnen Sie das Gehäuse Ihres PCs. Lösen Sie dafür die Befestigung der Abdeckhaube. Lesen Sie ggf. in den entsprechenden Abschnitten der Bedienungsanleitung Ihres PCs nach.

Wählen Sie einen freien PCI-Steckplatz und entfernen Sie das Abdeckblech (Blende) für diesen Steckplatz.

Stecken Sie den ISDN-Adapter in den ausgewählten Steckplatz und drücken Sie ihn von oben fest nach unten, bis er vollständig im Steckplatz einrastet.

Sichern Sie den ISDN-Adapter mit der Schraube des zuvor gelösten Abdeckbleches (Blende).

Bauen Sie das PC-Gehäuse wieder zusammen und stecken Sie das Stromkabel in den PC.

4.4 ISDN-Anschluss

Benutzen Sie die mitgelieferten ISDN-Anschlusskabel (RJ 45/ RJ 45) für den ISDN-Basisanschluß (S0). Stecken Sie jeweils einen Stecker des ISDN-Anschlusskabels in den Basisanschluß zum öffentlichen ISDN-Netz bzw. in die S0-Schnittstelle der TK-Anlage und den anderen Stecker in die ISDN-Anschlussbuchse des ISDN-Adapters.

5. Softwareinstallation

☞ **HINWEIS:** *Eine beliebige ISDN-Anwendungssoftware kann erst zusammen mit dem ISDN-Adapter betrieben werden, wenn Sie den entsprechenden CAPI-Treiber auf die Festplatte Ihres PC kopiert, ggf. konfiguriert und in den Hauptspeicher geladen haben.*

Die CAPI ist eine herstellerunabhängige Softwareschnittstelle zwischen einer entsprechenden Anwendungssoftware und dem Adapter.

Installieren Sie die CAPI-Treiber gemäß der Instruktionen auf dem Datenträger bzw. in den Readme-Dateien.

Aktuelle Updates, Beta-Versionen, zusätzliche bzw. nicht ausgelieferte Varianten der Treibersoftware, weitere AddOn's sowie aktuelle Dokumente können Sie aus dem Internet unter www.hstnet.de herunterladen.

☞ *s. Abschnitt Fehler: Referenz nicht gefunden Fehler: Referenz nicht gefunden*

6. Leistungsmerkmale

- PCI Express Bus (Version 1.0); belegt eine Lane (x1 Slot)
- Universelle Kommunikation mit bis zu 8 B-Kanälen
- Internetzugang über SaphirRAS (NDIS-WAN-Miniport)(nur 32bit Windows)
- Buserminierung per Schalter
- SaphirVOIP - Voice over IP in optimaler Qualität auf CAPI basierend (optional)
- Fax G3 Senden und Empfangen auf allen B-Kanälen parallel (optional)
- Voice-Unterstützung (Supplementary Services)
- Integrierter SaphirTRACE Responder für ISDN/X.31 Analyse
- Durchgängig CAPI 2.0
- Modernste Treiber- und Protokollarchitektur
- 32 Bit und 64Bit CAPI 2.0 DLL
- Virtual Device Driver (VDD) zur Unterstützung von 16 Bit DOS- und Windows-Applikationen (nur 32bit Windows)
- Vollständige Unterstützung von X.31 für den Zugang zu X.25-Netzen
- Signalisierungsverfahren DSS1 und Q-SIG
- Datenübertragungsprotokolle
 - Schicht 1:* Transparent, HDLC 64 kbit/s und 56 kbit/s (V.110 sync), V.110 async mit RFC1662, V.110 Flow Control, T.30
 - Schicht 2:* Transparent, X.75, V.120, V.42bis, T.30
 - Schicht 3:* Transparent, ISO 8208, T.90NL, T.70NL, T.30
- CE-Zeichen für den EU-Markt

7. Kontakt

7.1 Hotline

Montags – Donnerstags 9:00 – 16:00 Uhr
Freitags 9:00 – 14.00 Uhr

Telefon: [01805 008168](tel:01805008168)
(0,14 Euro/Minute aus dem Festnetz der Deutschen Telekom AG,
Mobilfunk: max. 0,42 Euro/Minute)

E-Mail: support@hstnet.de

7.2 Versandbüro/Lieferanschrift

HST High Soft Tech GmbH
Rehwisch 22
25436 Moorrege

Telefon: +49 4103 1800 765
Fax: +49 4103 1882 450
E-Mail: vertrieb@hstnet.de
Web: <http://www.hstnet.de>

7.3 Firmensitz

HST High Soft Tech GmbH
Bergstraße 96
69121 Heidelberg

Telefon: +49 6221 13788138
Fax: +49 6221 13788130
E-Mail: vertrieb@hstnet.de
Web: <http://www.hstnet.de>

Copyright © 2011 by **HST High Soft Tech GmbH**
<http://www.hstnet.de>

3. Auflage August 2011

Irrtümer und Änderungen vorbehalten.

*HST, CDMS, DVS und Saphir sind eingetragene Marken
der HST High Soft Tech GmbH.*

Alle sonstigen Marken gehören den jeweiligen Besitzern.

Subject to corrections and changes without notice.

*HST, CDMS, DVS and Saphir are registered trademarks of
HST High Soft Tech GmbH.*

*All other trademarks and registered trademarks mentioned
herein are the property of their respective owners.*